

# Mistral

CRÉATEUR DE FONTAINES À EAU DEPUIS 1952



RDC 475  
**tobesure**  
water quality system



## RDC 475 ToBeSure

**PRODUCTION EAU FROIDE**  
**COLD WATER PRODUCTION**

120 L/H

Le refroidisseur le plus performant du marché est maintenant disponible en version ToBeSure. Idéal pour équiper les environnements sensibles en eau gazeuse, le refroidisseur RDC 475 ToBeSure promet un débit élevé, une production d'eau froide importante et une sécurisation maximale.

The most efficient dispensers on the market is now available in ToBeSure version. Ideal for equipping sensitive environments with sparkling water, the RDC 475 ToBeSure is the assurance for high flow and important cold water production with optimal security.



- + Contrôle bactériologique de l'eau
- + Témoin de contrôle des systèmes de désinfection
- + Protections sanitaires avec traitement antibactérien en agion
- + Porte permettant d'accéder aux composants et à la bouteille de CO2
- + Buses de distribution internes pour éviter tout risque de bio-contamination
- + Commande électrique par deux boutons 3 positions pour la distribution de l'eau (arrêt-continu séquentiel)
- + Compatible avec le système anti-fuite Watersafe® (en option)
- + Water microbiological purification
- + Indicator light for disinfection system replacement
- + Sanitary protection with agion antibacterial treatment
- + Door that provides access to the components and CO<sup>2</sup> bottle
- + Internal dispensing nozzle to avoid risk of bio-contamination
- + Electrical command by 2 buttons with 3 positions for water distribution (stop-continuous sequential)
- + Compatible with Watersafe® system (in option)

### VERSION DISPONIBLE

Eau froide & gazeuse : EF-EG

- > 1 sortie eau froide + 1 sortie eau gazeuse

### RÉFRIGÉRATION

- > Système à détente directe banc de glace
- > Circuit de réfrigération et de distribution d'eau indépendants garantissant une protection totale contre les risques de fuites qui contamineraient l'eau
- > Compresseur hermétique
- > Condenseur ventilé
- > Gaz R134 A sans CFC ou gaz naturel R290

### CARROSSERIE

- > Console inox
- > Revêtement tout inox
- > Grille amovible en inox pour poser les carafes
- > Porte permettant d'accéder aux composants et à la bouteille de CO<sup>2</sup>
- > Pieds verins réglables
- > Electrovanne 24V d'entrée d'eau de sécurité

### SÉCURITÉ SANITAIRE HAUTE PERFORMANCE

- > 2 systèmes de désinfection UV Tobesure à basse consommation énergétique, d'une capacité de 20.000 litres d'eau purifiée chacun
- > Contrôle du fonctionnement du système de désinfection UV avec mise en sécurité en cas de dysfonctionnement



H = 142 CM P = 40 CM

L = 55.1CM 32 CM



Buse de distribution interne et protections sanitaires avec traitement antibactérien en agion

Internal dispensing nozzle and sanitary protection with agion antibacterial treatment



Grille inox pour carafes

Stainless steel grid for water jugs

### AVAILABLE VERSION

Cold & sparkling water : EF-EG

- > 1 cold water outlet + 1 sparkling water outlet

### REFRIGERATION

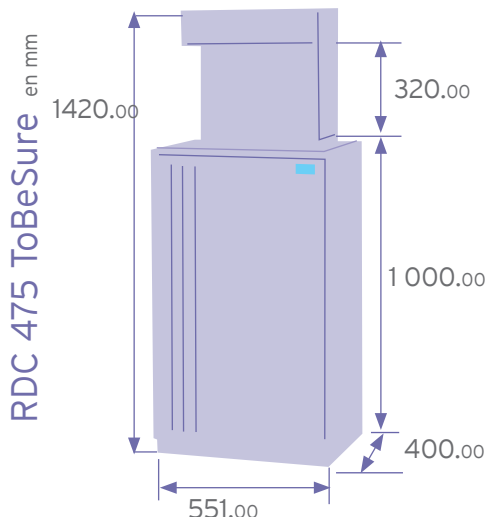
- > Direct chilled with ice bank system
- > Separated refrigeration circuit and water circuit to guarantee full protection against any risk of leakage that could contaminate the water
- > Hermetic compressor
- > Ventilated condenser
- > R134 A gas without CFC or R290 natural gas

### BODY

- > Stainless steel console
- > All stainless steel panels
- > Removable stainless steel grid to fill jugs
- > Door that provides access to the components and CO<sup>2</sup> bottle
- > Adjustable feet
- > Safety water inlet valve in 24V

### SANITARY SAFETY WITH HIGH PERFORMANCE

- > 2 ToBeSure UV disinfection system low energy consumption, with 20 000 litres capacity of purified water each
- > Smart stop safety system of the UV disinfection system



RDC 475 TOBESURE	EF-EG
DÉBIT • L/h FLOW RATE • L/h	300
PRODUCTION EAU FROIDE • L/h COLD WATER PRODUCTION • L/h	120
PRODUCTION EAU GAZEUSE • L/h SPARKLING WATER PRODUCTION • L/h	120
TEMPÉRATURE ENTRÉE D'EAU • C° WATER TEMPERATURE INLET • C°	15/20
TEMPÉRATURE SORTIE D'EAU FROIDE • C° COLD WATER TEMPERATURE OUTLET • C°	6/12
CAPACITÉ DE TRAITEMENT PAR SYSTÈME DE DÉSINFECTION • L DISINFECTION SYSTEM'S TREATMENT CAPACITY • L	± 20 000
COMPRESSEUR HERMÉTIQUE • HP HERMETIC COMPRESSOR • HP	1/8 220-240V / 50-60HZ
POIDS • Kg WEIGHT • Kg	65